

# Montage- und Bedienungsanleitung

## F-220

Art.Nr.: 309.000.0600

### Funktion:

Die osf Steuerung F-220 ermöglicht das zeitabhängige Ein- und Ausschalten einer 230V-Wechselstrom-Filterpumpe oder anderer Elektrogeräte, wie z.B. Beleuchtungsanlagen. Die Einstellung der Uhrzeit und der einzelnen Schaltzeiten erfolgt entsprechend der Bedienungsanleitung der Schaltuhr (siehe Rückseite). Mit dem Doppelschalter im Frontdeckel kann:

1. die Funktion der Anlage Ein- und Ausgeschaltet werden. **Achtung, die Steuerung wird dadurch nicht allpolig vom Netz getrennt.**
2. die Anlage auf Dauerbetrieb oder Automatikbetrieb (Schaltuhr) geschaltet werden.

### Technische Daten:

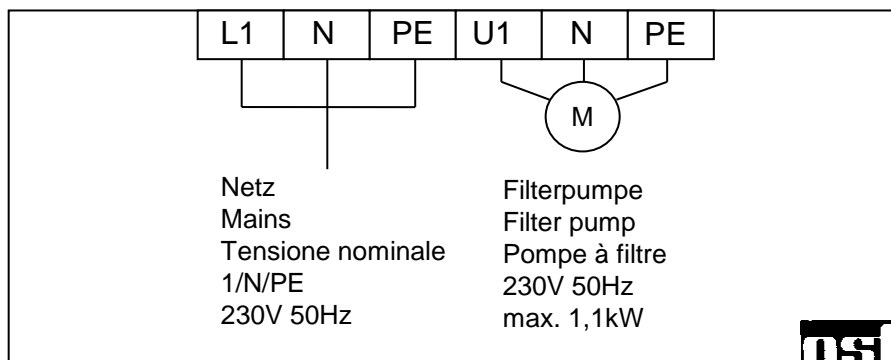
Abmessungen:	165mm x 100mm x 80mm
Betriebsspannung:	230V/50Hz
Leistungsaufnahme der Steuerung:	ca.1,5VA
Schaltleistung:	max. 1,1kW (AC3)
Schutzart:	IP 40

### Montage:

**Das Steuergerät ist seiner Schutzart entsprechend vor Feuchtigkeit geschützt anzubringen.** Die Umgebungstemperatur im Betrieb darf zwischen 0°C und +40°C liegen und sollte möglichst konstant sein. Die rel. Feuchte am Einbauort darf 95% nicht überschreiten, es darf keine Kondensation auftreten. Direkte Wärme- oder Sonneneinstrahlung auf das Gerät sind zu vermeiden. **Das Gerät ist vor Öffnen des Gehäuses unbedingt spannungsfrei zu schalten.**

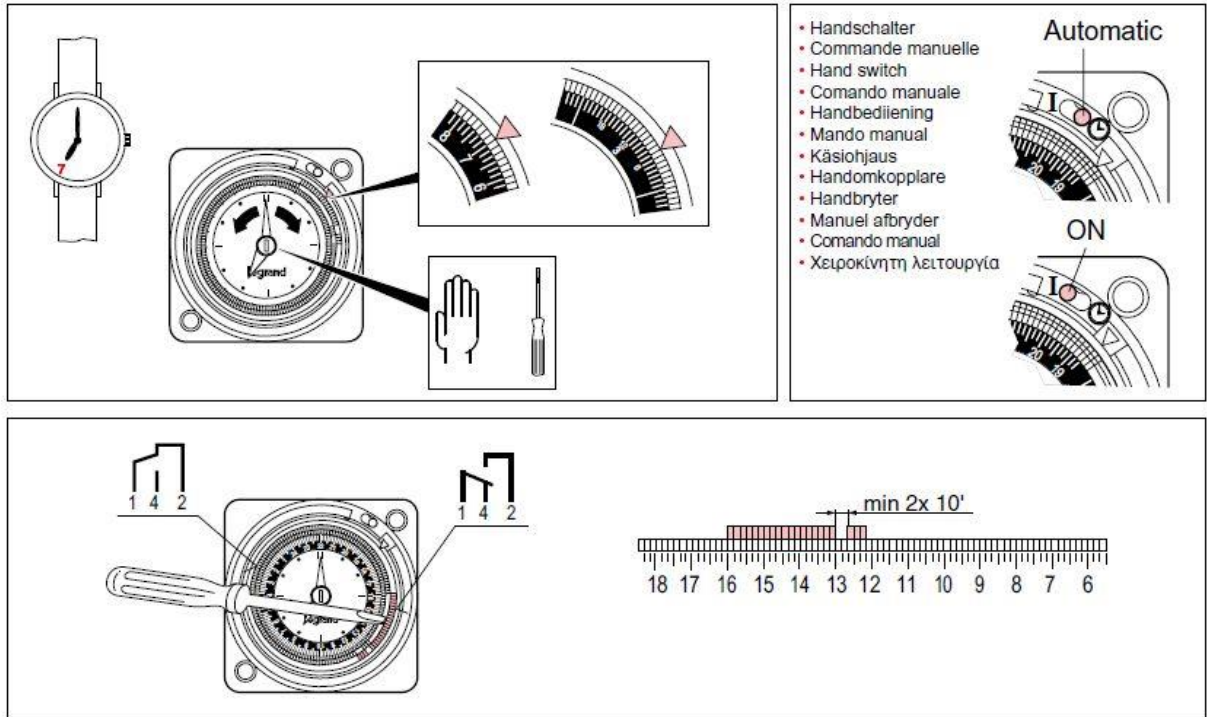
### Elektrischer Anschluss:

**Der elektrische Anschluss darf nur von einem zugelassenen Elektrofachmann durchgeführt werden! Der nachstehende Anschlussplan und die jeweils gültigen Sicherheitsbestimmungen sind zu beachten.**



Diese Steuerung ist für den Anschluss einer Filterpumpe mit Drehzahlregelung nicht geeignet. Für derartige Pumpen führen wir andere Steuerungen im Lieferprogramm.

## Bedienung der Schaltuhr



***Wir wünschen Ihnen viel Freude und Entspannung in Ihrem Schwimmbad.***

**osf** Hansjürgen Meier  
 Elektrotechnik und Elektronik GmbH & Co KG  
 Eichendorffstraße 6  
 D-32339 Espelkamp  
 E-Mail: [info@osf.de](mailto:info@osf.de)  
 Internet: [www.osf.de](http://www.osf.de)

Änderungen vorbehalten **osf** 3/21