

# Montage- und Bedienungsanleitung

## EUR<sup>★</sup>MATIK -Stellantrieb

CE

mit potentialfreien Endschaltern

Art. Nr.: 3094800024



### Technische Daten:

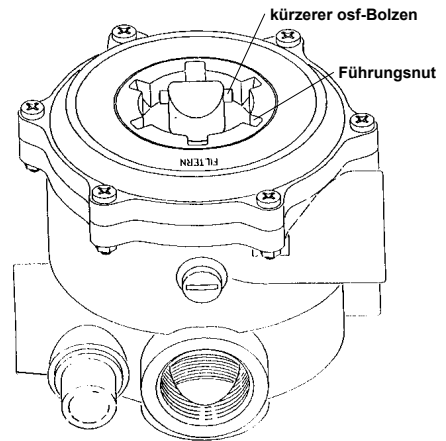
Abmessungen:	245mm x 140mm x 95mm
Betriebsspannung:	24V/50Hz
Schutzart:	IP 54
verwendbare 6-Wege-Ventile:	Praher 1½" und 2"
	Speck 1½" und 2"
	Midas 1½" und 2"
	Hayward 1½"
	Astral 1½"
Mit entsprechendem Adapter	Astral 2"
statischer Wasserdruck:	max.0,3bar
Wassersäule über dem Ventil:	max. 3,0m

## Montage:

### Vorbereiten des 6-Wege-Ventils:

Vor der Montage des EUROMATIK-Stellantriebes ist sicherzustellen, dass das Ventil leichtgängig und frei von Verunreinigungen ist.

Das 6-Wege-Ventil muss bei der Montage des Stellantriebes in Stellung **Filtern** stehen. Der Handgriff des Ventils muss in dieser Stellung durch Austreiben des Befestigungsbolzens aus der Ventilachse entfernt werden. Danach ist der mitgelieferte, kürzere osf-Bolzen mittig in die Bohrung der Ventilachse einzusetzen. Falls der Bolzen zu locker in der Bohrung sitzt, kann er zur Erleichterung der Montage des Stellantriebes mit etwas Kleber oder Fett fixiert werden. Für die spätere Funktion der Anlage ist es unerheblich, ob der Bolzen lose sitzt, da er durch das Gehäuse des Stellantriebes zentriert wird.



### Vorbereiten des EUROMATIK-Stellantriebes:

Der Stellantrieb muss sich in der Stellung **Filtern** befinden (Zustand bei Auslieferung).

Zum Ausgleich von Höhendifferenzen der Ventilachsen sind bei einigen Ventilen eine oder mehrere der mitgelieferten, selbstklebenden Distanzscheiben unter das Gehäuse des Steuergerätes zu kleben.

### Die Ermittlung der Distanzscheiben erfolgt folgendermaßen:

6 Wege Ventil in Stellung *Filtern* stellen.

Antrieb ohne Distanzscheibe auf dem Ventil montieren. Siehe "Montage des Steuergerätes".

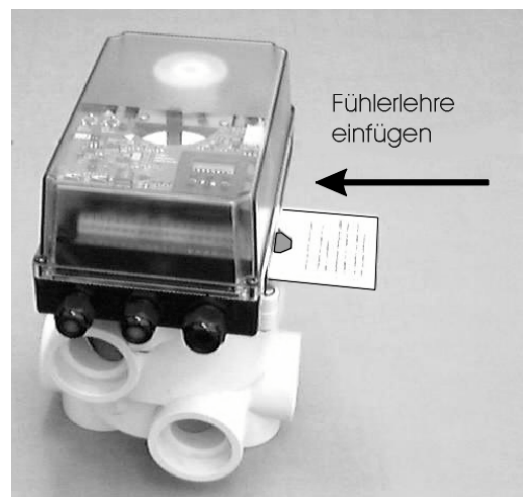
Beiliegende Fühlerlehre zwischen Antrieb und Ventil schieben.

Wenn die Fühlerlehre exakt zwischen Antrieb und Ventil passt, ist der Abstand optimal.

Falls die Antrieb auf dem Ventil wackelt, sind eine oder mehrere Distanzscheiben unter die Antrieb zu kleben (siehe Skizze unten).

Danach ist die Antrieb erneut zu montieren und der Test mit der Fühlerlehre zu wiederholen.

Nach erfolgter Montage ist die Fühlerlehre zu entfernen. Das dann entstehende Spiel keinen negativen Einfluss auf die Funktion der Anlage.



## Montage auf einem Astral 2" Ventil

Für die Montage auf einem Astral 2" Ventil muss ein spezieller Adapter verwendet werden. Dieser Adapter wird derart auf das Ventil gelegt, daß:

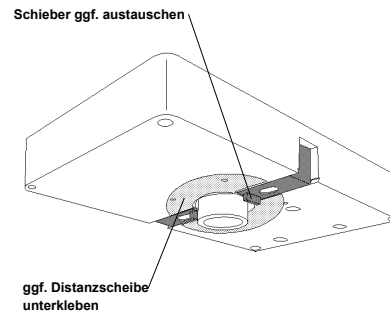
1. die Schrauben nach unten weisen und in die Aussparungen des Ventils greifen.
2. die beiden seitlichen Aussparungen auf die Schriftzüge "Filtern" und "Entleeren" weisen.



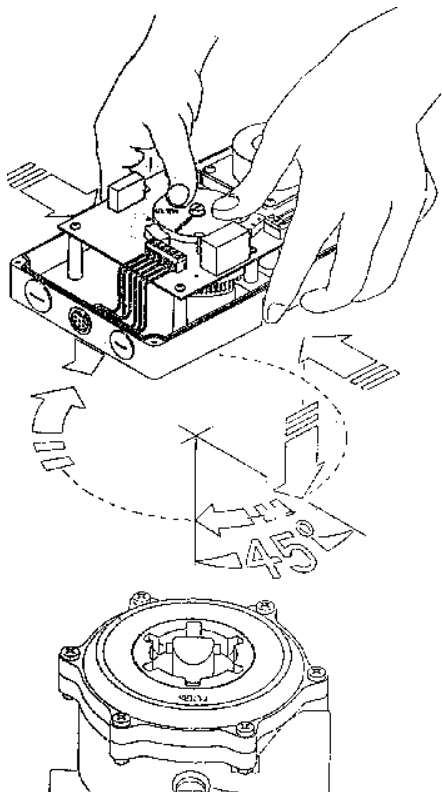
Diese Adapter sind unter der Artikelnummer 1200299200 bei **osf** erhältlich.

## Montage auf Astral, Midas und Hayward-Ventilen

Da bei den Ventilen von Midas, Astral und Hayward die Führungsnuten im Ventildeckel schmaler sind, müssen bei Verwendung dieser Typen die beiden gelben Schieber auf der Unterseite des Steuergerätes durch die mitgelieferten roten Schieber ersetzt werden.



## Montage des Stellantriebes:



Die beiden Schieber gleichzeitig ganz nach innen drücken.

Den Stellantrieb vorsichtig auf das Ventil aufsetzen, so dass die Kupplung des Stellantriebes die Ventilachse umschließt und der Bolzen in das Langloch der Kupplung gleitet.

**Dabei ist darauf zu achten, dass die Kupplung nicht in das Gehäuse des Stellantriebes zurückgeschoben wird und die Schaltscheibe anhebt.** Da auf Grund von Maßtoleranzen einiger Ventile die Kupplung nicht immer leichtgängig auf die Ventilachse passt, muss die Schaltscheibe beim Aufsetzen mit beiden Daumen festgehalten werden (siehe Skizze).

Anschließend den Stellantrieb bis zum Anschlag nach rechts drehen (ca.45°).

Nach Loslassen der Schieber müssen diese jetzt in die Führungsnuten des Ventils einrasten. **Die Ventilachse darf beim Aufschnappen des Stellantriebes nicht mitgedreht werden.**

Der osf-Bolzen in der Ventilachse muss jetzt im Langloch der Kupplung eingerastet sein.

## Schaltschema:

