

Montage- und Betriebsanleitung



osi **POOLcontrol**



PC-230

Art.Nr.3002700010

Funktion:

Die **osi** Filtersteuerung PC-230 ermöglicht das zeitabhängige Ein- und Ausschalten einer 230V-Wechselstrom-Filterpumpe. Die Einstellung der Tageszeit und der einzelnen Schaltzeiten erfolgt entsprechend der beiliegenden Bedienungsanleitung der Schaltuhr. Mit dem Wahlschalter im Frontdeckel kann:

- a) die Funktion der Anlage ein- und ausgeschaltet werden. **Achtung, die Steuerung wird dadurch nicht allpolig vom Netz getrennt!**
- b) die Anlage auf Dauerbetrieb oder Automatikbetrieb (Schaltuhr) der Filterpumpe geschaltet werden. Weiterhin kann während der Laufzeit der Filterpumpe über einen externen Thermostaten (z.B. **osi**-PTR-045, Art.Nr.3182600001) die Heizung des Schwimmbeckens gesteuert werden. Während der Filterpausen wird die Heizung automatisch durch die interne Verriegelung abgeschaltet. Der Betrieb von Filterpumpe und Heizung wird durch Kontroll-Leuchten im Frontdeckel angezeigt - eine Kontrolle ist also jederzeit möglich.

Anschlussklemmen für eine elektronische Niveauregelung **osi**-NR-12-TRS-2 (Art. Nr. 3030000020) erlauben eine komfortable, automatische Regelung des Wasserstandes im Schwimmbecken. Die Filterpumpe wird dabei zusätzlich vor Schäden geschützt, die durch Betrieb der Filteranlage ohne Wasser entstehen könnten.

Anschlussklemmen für eine **osi**-EUROTRONIK-10 ermöglichen eine Erweiterung der Filtersteuerung zu einer automatischen Filter- und Rückspülsteuerung.

Technische Daten:

Abmessungen:	220mm x 219mm x 100mm	
Betriebsspannung:	230V/50Hz	
Leistungsaufnahme der Steuerung:	ca.1,5VA	
Schaltleistung:	Pumpe:	max. 1,0 kW (AC3)
	Heizung:	max. 0,4 kW (AC1)
Schutzart:	IP 40	

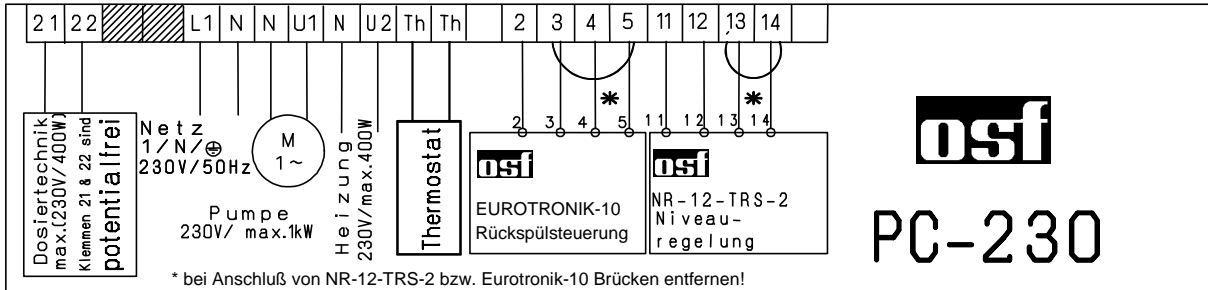
Montage:

Das Steuergerät ist seiner Schutzart entsprechend vor Feuchtigkeit geschützt anzubringen. Die Umgebungstemperatur im Betrieb darf zwischen 0°C und +40°C liegen und sollte möglichst konstant sein. Die rel. Feuchte am Einbauort darf 95% nicht überschreiten, es darf keine Kondensation auftreten. Direkte Wärme- oder Sonneneinstrahlung auf das Gerät sind zu vermeiden. Die Stromversorgung des Gerätes muss über einen allpoligen Hauptschalter mit einer Kontaktöffnungsweite von mindestens 3mm erfolgen. **Vor Öffnen des Gehäuses ist das Gerät unbedingt spannungsfrei zu schalten.**

Bitte Rückseite beachten.

Elektrischer Anschluß:

Der elektrische Anschluss sowie Abgleich- und Servicearbeiten dürfen nur von einem zugelassenen Elektrofachmann durchgeführt werden! Das folgende Anschluss-Schema und die jeweils gültigen Sicherheitsbestimmungen sind zu beachten.



Diese Steuerung ist für den Anschluss einer Filterpumpe mit Drehzahlregelung nicht geeignet. Für derartige Pumpen führen wir andere Steuerungen im Lieferprogramm.

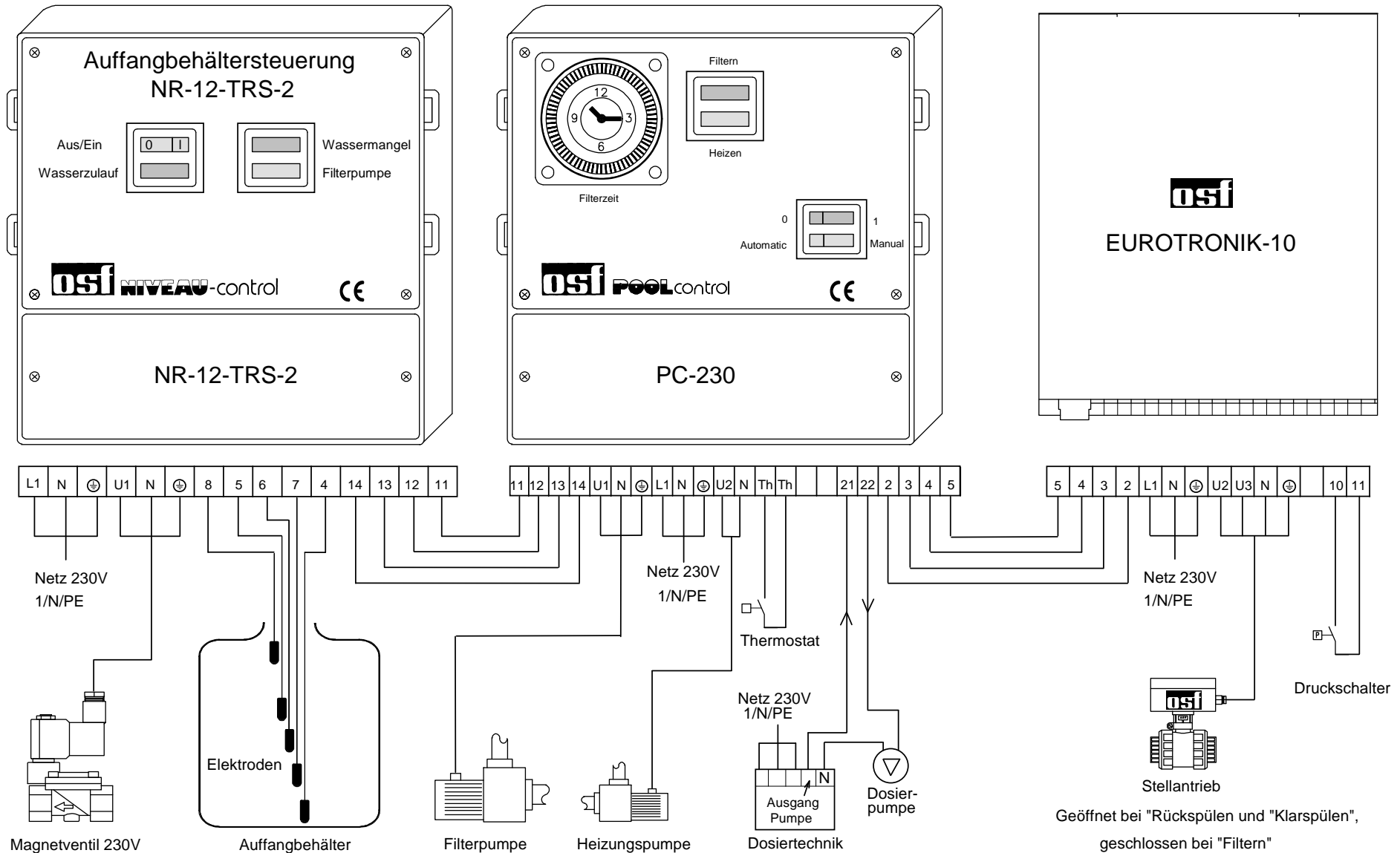
Die werksseitig eingefügte Brücke zwischen den Klemmen 13 und 14 muss bei Anschluss einer Niveauregelung **osfi** NR-12-TRS-2 entfernt werden. Wenn keine Niveauregelung angeschlossen ist, muß die Brücke zwischen diesen Klemmen eingeschraubt bleiben. Die Klemmen 11 und 12 bleiben in diesem Fall unbenutzt.

Die werksseitig eingefügte Brücke zwischen den Klemmen 5 und 3 muss bei Anschluss einer EUROTRONIK-10 entfernt werden. Wenn keine EUROTRONIK-10 angeschlossen ist, muss die Brücke zwischen diesen Klemmen eingeschraubt bleiben. Die Klemmen 2 und 4 bleiben in diesem Fall unbenutzt.

Die Gesamt-Stromaufnahme von Filterpumpe und Heizung darf 10A nicht überschreiten. Die elektronische Steuerung ist zusammen mit der angeschlossenen Pumpe und Heizung durch eine 10A-Feinsicherung auf der Leiterplatte abgesichert. Eine getrennte Absicherung von Filterpumpe und Heizung erfolgt nicht. Der Kurzschluss-Schutz ist durch geeignete bauseitige Sicherungen zu gewährleisten.

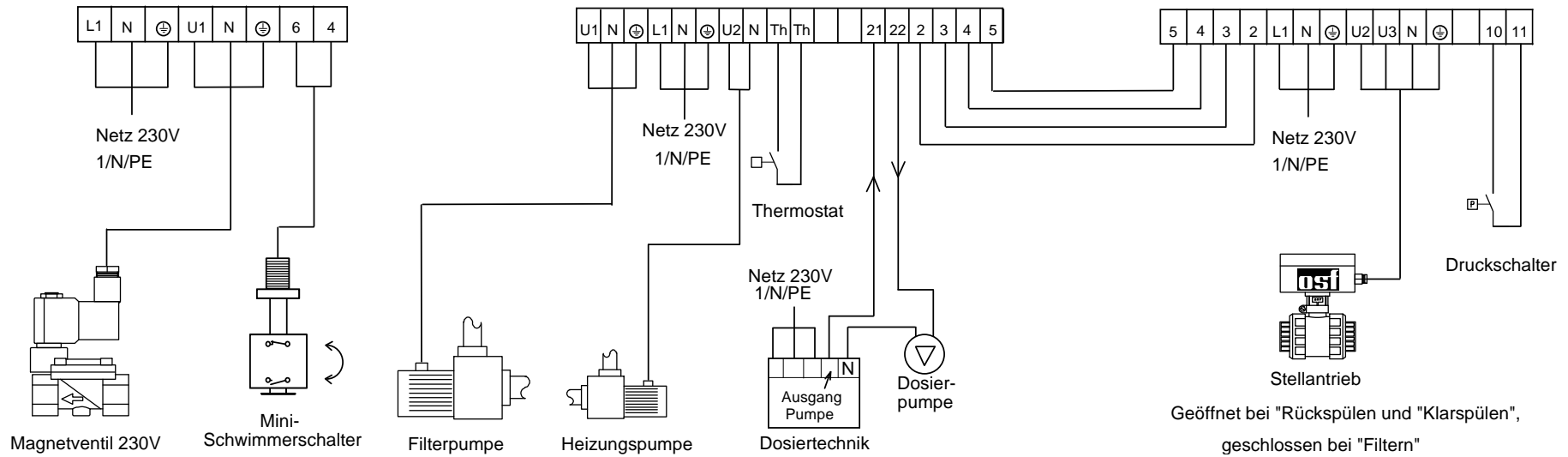
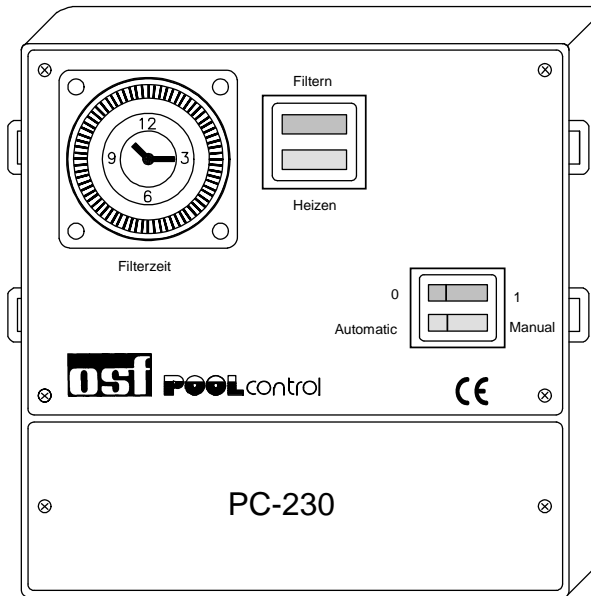
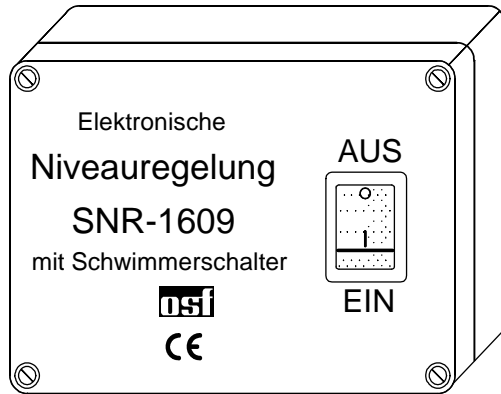
Wir wünschen Ihnen viel Freude und Entspannung in Ihrem Schwimmbad.

Kombination PC-230 mit NR-12-TRS-2 und EUROTRONIK-10



Alle Steuerungen (Filtersteuerung, Niveauregelung, Rückspülsteuerung und Dosiertechnik) benötigen eine eigene Spannungsversorgung!

PC-230 mit SNR-1609 und EUROTRONIK-10



Alle Steuerungen (Filtersteuerung, Niveauregelung, Rückspülsteuerung und Dosiertechnik) benötigen eine eigene Spannungsversorgung!