

# Montage- und Bedienungsanleitung

## POOL - Master 400

Art.Nr.3002800130



### Funktion:

Die **DSI**-Filtersteuerung Pool-Master 400 ermöglicht das zeitabhängige Ein- und Ausschalten einer 400V-Drehstrom-Filterpumpe. Die Einstellung der Tageszeit und der einzelnen Schaltzeiten erfolgt entsprechend der beiliegenden Bedienungsanleitung der Schaltuhr. Mit dem Wahlschalter im Frontdeckel kann:

- die Funktion der Anlage ein- und ausgeschaltet werden. **Achtung, die Steuerung wird dadurch nicht allpolig vom Netz getrennt!**
- die Anlage auf Dauerbetrieb oder Automatikbetrieb (Schaltuhr) der Filterpumpe geschaltet werden.

Weiterhin wird während der Laufzeit der Filterpumpe die Heizung des Schwimmbeckens durch die elektronische Temperaturregelung angesteuert. Während der Filterpausen wird die Heizung automatisch durch die interne Verriegelung abgeschaltet. Mit einem Einstellregler auf der Frontplatte kann die gewünschte Temperatur des Schwimmbadwassers gewählt oder die Heizung ausgeschaltet werden.

Ein weiterer Klemmenanschluss ermöglicht den Anschluss von Zusatzgeräten, z.B. Dosiertechnik. Die Klemmen D/D sind potentialfrei und können somit individuell genutzt werden. Während der Filterzeiten wird der Relaiskontakt zwischen den Klemmen D/D geschlossen, außerhalb der Filterzeiten ist dieser Relaiskontakt geöffnet. Dieser Kontakt kann mit einer Spannung bis maximal 230V und einer Leistung bis maximal 400W ( $\cos \varphi = 1$ ) belastet werden.

Die Anschlussklemmen für den Wicklungsschutzkontakt (WSK) ermöglichen den Anschluss eines Wicklungsschutzkontaktschalters, welcher in der Motorwicklung der Filterpumpe integriert ist. Wenn dieser Kontakt, z.B. bedingt durch übermäßige Erwärmung der Motorwicklung öffnet, wird die Filterpumpe und mit ihr automatisch die Heizung und Dosiertechnik ausgeschaltet. Sobald sich der Wicklungsschutzkontakt nach Abkühlung der Motorwicklung schließt, schalten sich die Aggregate selbständig wieder ein. Ein manuelles Rücksetzen ist nicht erforderlich. Die Anschlussklemmen „WSK“ sind mit 230V belegt.

Der Betrieb von Filterpumpe und Heizung wird durch Kontroll-Leuchten im Frontdeckel angezeigt - eine Kontrolle ist also jederzeit möglich.

Die Filterpumpe wird durch einen elektronischen Motorschutz (Strombereich stufenlos einstellbar bis 8A) vor Überlastung geschützt.

### Technische Daten:

Abmessungen:	220mm x 219mm x 100mm	
Betriebsspannung:	400V/50Hz	
Leistungsaufnahme der Steuerung:	ca. 5VA	
Schaltleistung:	Pumpe:	max. 3,0 kW (AC3)
	Heizung:	max. 0,4 kW (AC1)
	Zusatzausgang:	max. 0,4 kW (AC1)
Schutzart:	IP 40	

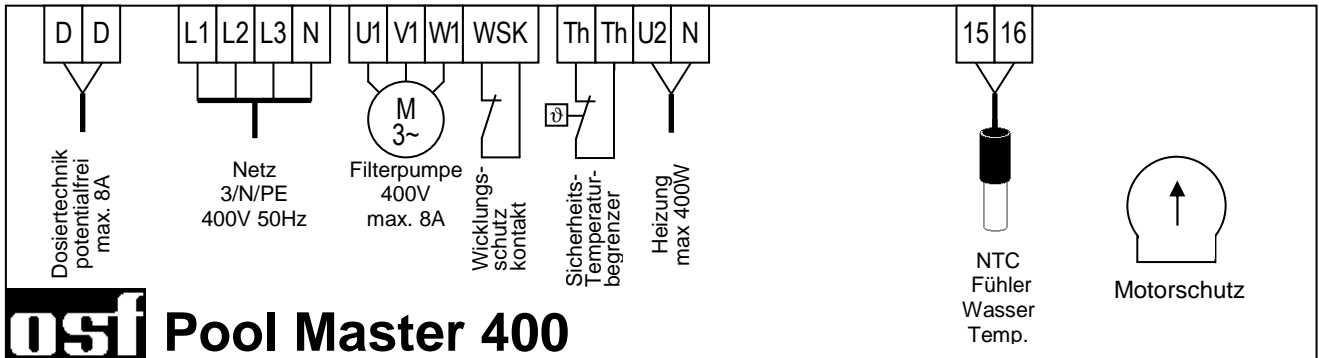
### Montage:

Das Steuergerät ist seiner Schutzart entsprechend vor Feuchtigkeit geschützt anzubringen. Die Umgebungstemperatur im Betrieb darf zwischen 0°C und + 40°C liegen und sollte möglichst konstant sein. Die rel. Feuchte am Einbauort darf 95% nicht überschreiten, es darf keine Kondensation auftreten. Direkte Wärme- oder Sonneneinstrahlung auf das Gerät sind zu vermeiden. Die Stromversorgung des Gerätes muss über einen allpoligen Hauptschalter mit einer Kontaktöffnungsweite von mindestens 3mm erfolgen. **Vor Öffnen des Gehäuses ist das Gerät unbedingt spannungsfrei zu schalten.**

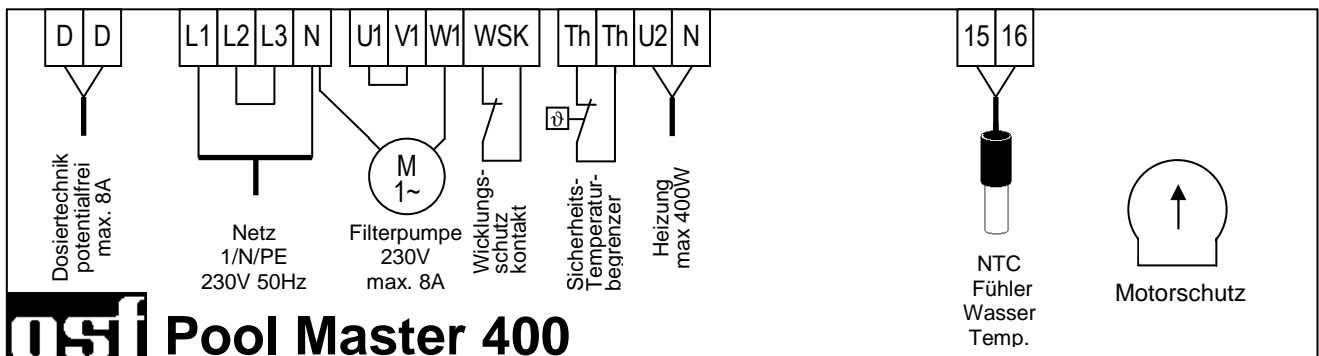
## Elektrischer Anschluß:

Der elektrische Anschluss sowie Abgleich- und Servicearbeiten dürfen nur von einem zugelassenen Elektrofachmann durchgeführt werden! Der folgende Anschlussplan und die jeweils gültigen Sicherheitsbestimmungen sind zu beachten.

Bei Verwendung einer 400V-Drehstrom-Pumpe:



Bei Verwendung einer 230V-Wechselstrom-Pumpe:



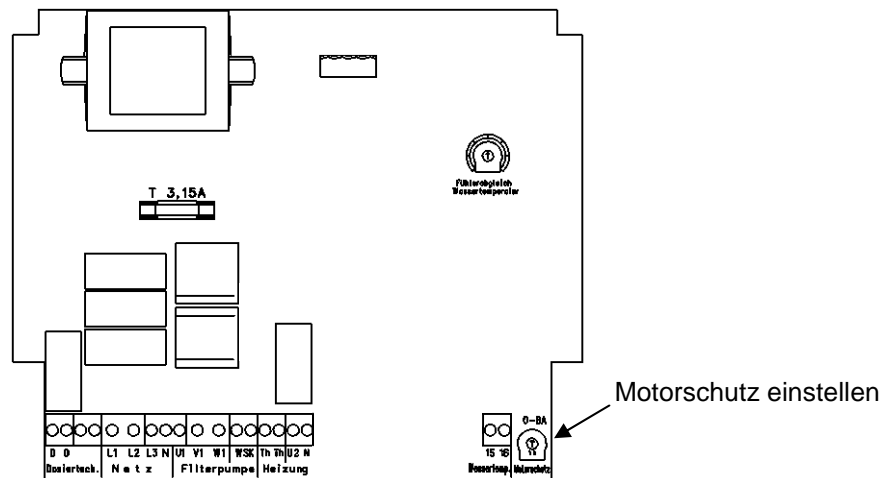
Diese Steuerung ist für den Anschluss einer Filterpumpe mit Drehzahlregelung nicht geeignet. Für derartige Pumpen führen wir andere Steuerungen im Lieferprogramm.

Die werkseitig eingefügte Brücke zwischen den beiden mit *WSK* bezeichneten Klemmen muss bei Anschluss eines Wicklungsschutzkontaktes entfernt werden. Erfolgt kein Anschluss, dann muss sie eingeschraubt bleiben.

An den Anschlussklemmen *D/D* steht ein **potentialfreier Kontakt** für die Verbindung mit der Dosiertechnik zur Verfügung. Dieser Kontakt ist immer dann geschlossen, wenn die Filterpumpe in Betrieb ist.

Die elektronische Steuerung ist zusammen mit der Heizung durch eine 2A-Feinsicherung im Klemmenkasten abgesichert.

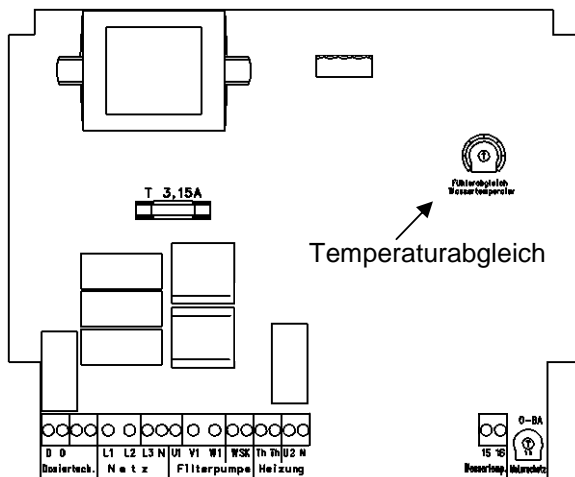
## Elektronischer Motorschutz:



Die Drehstrom-Filterpumpe wird durch einen elektronischen Motorschutz vor Beschädigung durch Überlastung geschützt. Dazu muss der Motorschutz auf den Nennstrom der Filterpumpe (siehe Typenschild der Pumpe) eingestellt sein. Falls der Nennstrom der Filterpumpe nicht bekannt ist, kann der Motorschutz nach folgendem Verfahren eingestellt werden:

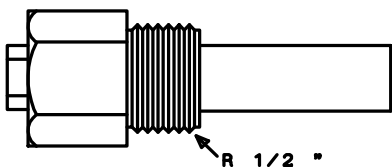
1. Einstellschraube des Motorschutzes im Klemmenkasten auf Rechtsanschlag drehen.
2. Pumpe einschalten
3. Einstellschraube langsam entgegen dem Uhrzeigersinn drehen, bis der Motorschutz auslöst und die rote Störungsmeldung aufleuchtet.
4. Einstellschraube um einige Winkelgrade (ca. 10%) im Uhrzeigersinn drehen.
5. Motorschutz mit der schwarzen Taste entriegeln -- Störungsmeldung erlischt und Filterpumpe läuft.

## Temperatur-Regelung:



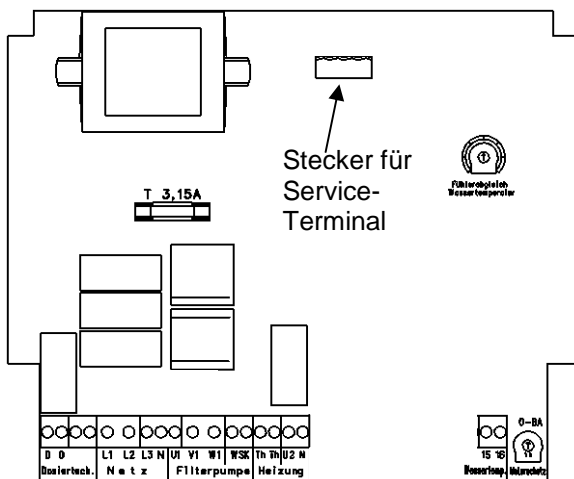
Der elektronische Temperaturregler und der Temperaturfühler sind werkseitig aufeinander abgeglichen. Falls der Fühler ausgewechselt wird, kann mit einem Potentiometer im Inneren des Gerätes ein neuer Abgleich durchgeführt werden. Wenn auf Grund eines ungünstigen Einbauortes des Temperaturfühlers die Wassertemperatur nicht mit der gewünschten Temperatur übereinstimmt, kann diese mit dem selben Potentiometer nachjustiert werden.

Der Temperaturfühler wird serienmäßig mit einer Leitungslänge von 1,5m geliefert. Diese kann bei Bedarf bis zu maximal 20m verlängert werden. Eine Verlegung der Fühlerleitung in der Nähe von Netzleitungen ist zu vermeiden, um mögliche Störeinflüsse auszuschließen.



Da eine exakte Temperaturregelung nur bei gutem Wärmeübergang zwischen Temperaturfühler und Schwimmbadwasser erfolgt, ist eine osf-Tauchhülse R 1/2 " (Art.Nr.3200200001) in das Rohrleitungssystem einzubauen.

## Service-Terminal:



Zur Erleichterung von Inbetriebnahme und Fehlerdiagnose kann an diese Steuerung ein osf-Service-Terminal (Art.Nr.3010000900) angeschlossen werden. Der Anschluss-Stecker dafür befindet sich auf der Leiterplatte im Inneren des Gerätes. **Vor Öffnen des Gehäuses und Einstecken des Service-Terminals ist die Steuerung unbedingt spannungsfrei zu schalten!** Auf der Anzeige des Service-Terminals erscheinen nach Einschalten des Steuergerätes die folgenden Betriebsdaten:

<b>Wasser:</b>	<b>23,8°C</b>
<b>Solltemp.:</b>	<b>24,0°C</b>
<b>Motorstrom:</b>	<b>4,2A</b>
<b>Motorschutz:</b>	<b>4,5A</b>

momentane Wassertemperatur  
gewählte Wassertemperatur  
Stromaufnahme der Filterpumpe  
Auslösestrom des Motorschutzes

*Wir wünschen Ihnen viel Freude und Entspannung in Ihrem Schwimmbad.*