

# Montage- und Betriebsanleitung

## PN-220

Art.Nr.3020000000

### Funktion:

Durch Betätigung eines Druckwellengebers (Pneumatik-Taster) wird über einen speziellen Pneumatikschlauch der Druck auf die Membran eines Druckwellenschalters erhöht. Dadurch wird die angeschlossene Pumpe ein- bzw. bei der nächsten Betätigung des Gebers wieder ausgeschaltet. Die Empfindlichkeit des Druckwellenschalters ist im Steuergerät zur Anpassung an verschiedene Schlauchlängen einstellbar.

### Technische Daten:

Abmessungen:	165mm x 100mm x 66mm
Betriebsspannung:	230V/50Hz
Leistungsaufnahme der Steuerung:	ca.2VA
Schaltleistung:	max.1,1kW (AC3)
maximale Länge des Pneumatikschlauches:	30m (bei Verwendung von osf-PN-Schlauch und osf-PN-Taster)
Schutzart:	IP 54

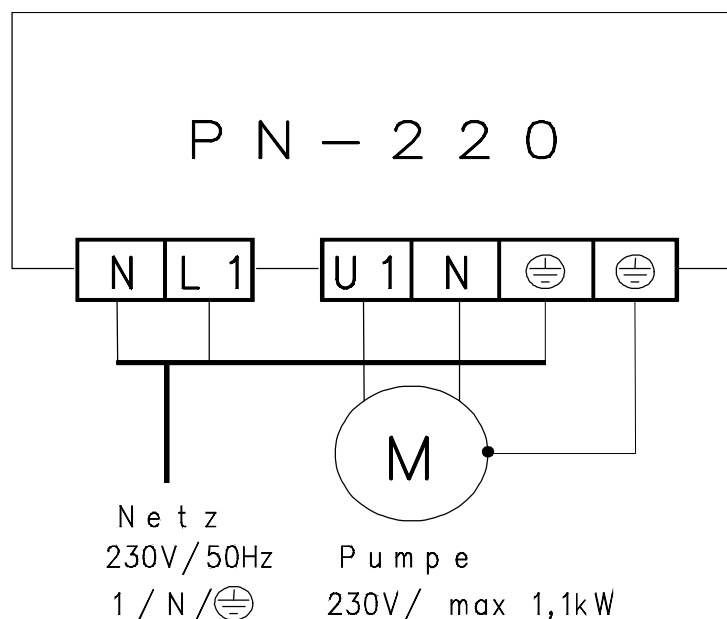
### Montage:

Das Steuergerät ist seiner Schutzart entsprechend vor Feuchtigkeit geschützt anzubringen.

Die Stromversorgung des Gerätes muß über einen allpoligen Hauptschalter mit einer Kontaktöffnungsweite von mindestens 3mm erfolgen. **Vor Öffnen des Gehäuses ist das Gerät unbedingt spannungsfrei zu schalten.**

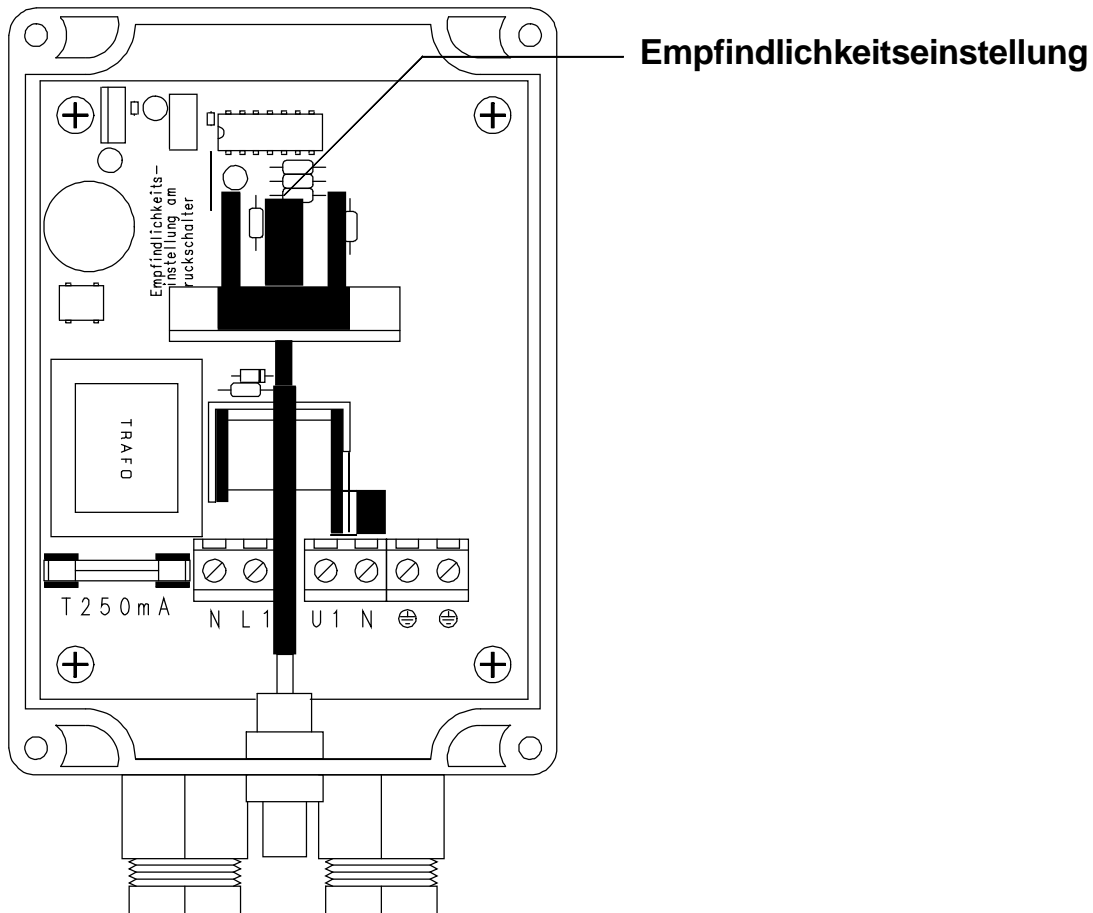
### Elektrischer Anschluß:

Der elektrische Anschluß sowie Abgleich- und Servicearbeiten dürfen nur von einem zugelassenen Elektrofachmann durchgeführt werden! Der folgende Anschlußplan und die jeweils gültigen Sicherheitsbestimmungen sind zu beachten.



## Empfindlichkeitseinstellung:

Die Empfindlichkeit des Druckwellenschalters ist nach Öffnen des Gehäuses mit Hilfe eines kleinen Schraubendrehers am Druckwellenschalter (zwischen den elektrischen Anschlußleitungen) einstellbar. Dabei bewirkt eine Drehung im Uhrzeigersinn eine Vergrößerung der Ansprechempfindlichkeit.



***Wir wünschen Ihnen viel Freude und Entspannung in Ihrem Bad.***