

Montage- und Bedienungsanleitung



ba-tronic-3 Art. Nr. 3192100652

ba-tronic-03 Art. Nr. 3190500682

Funktion:

Die ba-tronic-3 wird elektrisch mit einer Sensor-Armatur Nr. 31 (Art.-Nr.: 3190000571) verbunden. Diese Sensor-Armatur sollte auf dem Wannenrand montiert werden und beinhaltet je einen Taster für Gebläse, Pumpe und Licht. Der Einbau der Sensor-Armatur unterhalb des Wasserspiegels ist nicht zulässig. Durch Betätigung dieser Taster wird das entsprechende Gerät ein, bzw. bei der nächsten Betätigung des Tasters wieder ausgeschaltet. Dieses Steuergerät eignet sich zum Schalten einer 230V Whirlpoolpumpe, eines 230V Gebläses und der Unterwasserbeleuchtung.

ba-tronic-3

Die Whirlpoolsteuerung ba-tronic-3 wird serienmäßig mit einem Niveaufühler KF-3 ausgestattet. Dieser Niveaufühler sperrt die anzuschließenden Geräte, wenn der Whirlpool nicht ausreichend mit Wasser gefüllt ist.

ba-tronic-03

Die Whirlpoolsteuerung ba-tronic-03 besitzt diesen Niveaufühler nicht.

Technische Daten:

Abmessungen:	220mm x 220mm x 100mm
Betriebsspannung:	230V/50Hz
Leistungsaufnahme der Steuerung:	ca. 3 VA
Schaltleistung: Pumpe	max. 0,9kW (AC3)
Gebläse	max. 0,9kW (AC3)
Licht	max. 0,4kW (AC3)
Schutzart:	IP 40
Betätigungselement	Sensorarmatur Nr. 31
Niveaufühler für ba-tronic-3	KF-3

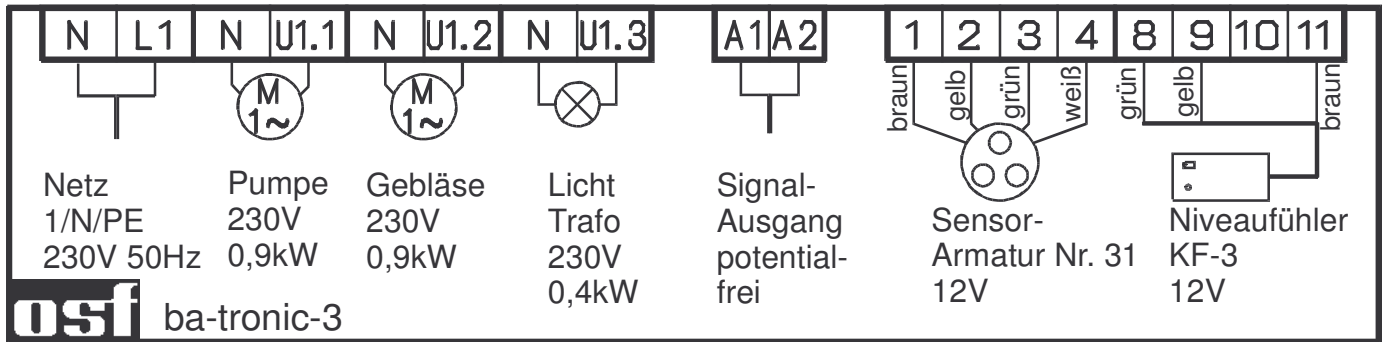
Montage:

Das Steuergerät ist seiner Schutzart entsprechend vor Feuchtigkeit geschützt anzubringen. Die Stromversorgung des Gerätes muss über einen allpoligen Hauptschalter mit einer Kontaktöffnungsweite von mindestens 3mm und einen Fehlerstrom-Schutzschalter mit $I_{FN} \leq 30\text{mA}$ erfolgen. **Vor Öffnen des Gehäuses ist das Gerät unbedingt spannungsfrei zu schalten.**

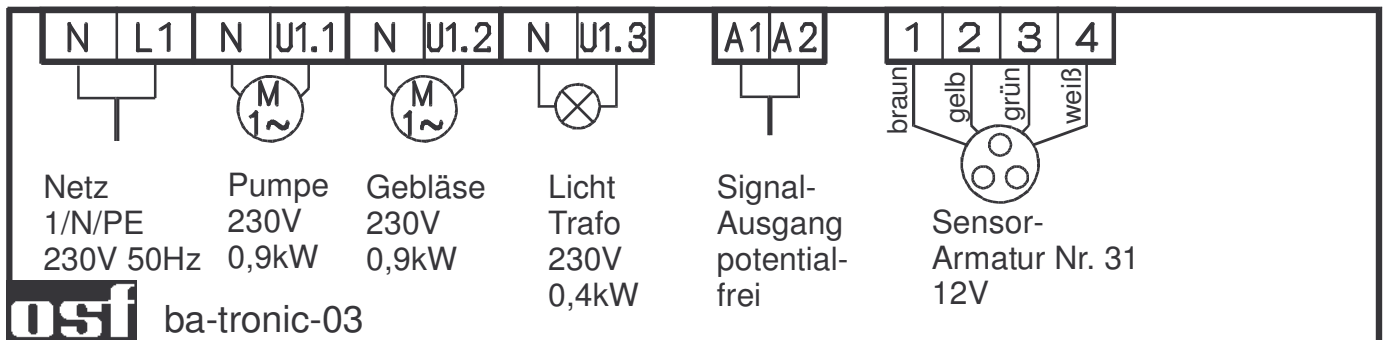
Elektrischer Anschluss:

Der elektrische Anschluss sowie Abgleich- und Servicearbeiten dürfen nur von einem zugelassenen Elektrofachmann durchgeführt werden! Die beiliegenden Anschlusspläne und die jeweils gültigen Sicherheitsbestimmungen sind zu beachten.

ba-tronic-3



ba-tronic-03



Der potentialfreie Kontakt "Signalausgang" schließt immer dann, wenn die Pumpe oder das Gebläse eingeschaltet sind. Der Unterwasserscheinwerfer muss durch einen bauseits zu installierenden Transformator mit Sicherheitskleinspannung versorgt werden.

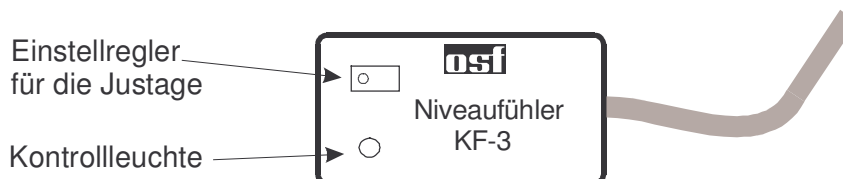
Montage des Niveaufühlers KF-3 an der Kunststoffwanne:

Der Niveaufühler wird von außen waagrecht an den Whirlpool geklebt, nach dem die Schutzfolie von der selbstklebenden Schicht abgezogen wurde. Anschließend ist er umlaufend mit einem geeigneten Kleber, z.B. Silikon, zu fixieren. Der Schalterpunkt befindet sich in der Mitte des Fühlers. Die Klebestelle muss sauber, fettfrei und plan sein. Eventuell vorhandene Isolierung ist zu entfernen. Der Niveaufühler KF-3 funktioniert nur an Kunststoffwannen. In Abhängigkeit von der Wandstärke kann eine Justage der Empfindlichkeit erforderlich werden.

Die Fühlerleitung kann durch abgeschirmtes, dreiadriges Kabel auf maximal 10 Meter Gesamtlänge verlängert werden. Die Verlängerung ist wasserdicht auszuführen, damit keine Kriechströme durch eindringende Feuchtigkeit auftreten können. Die Abschirmung der Verlängerung ist mit der Abschirmung der Fühlerleitung (und der grünen Ader) zu verbinden. Im Steuergerät darf die Abschirmung nicht angeschlossen werden.

Die im Niveaufühler eingebaute grüne LED leuchtet beim Erreichen des Wasserstandes voll auf. In diesem Fall wird die Einschaltfunktion der ba-tronic-3 freigegeben. Die angeschlossenen Geräte können nun durch Betätigung der Taster in der Sensor-Armatur eingeschaltet werden.

Der Niveaufühler funktioniert nur bei fachgerecht durchgeführter Montage und exakter Justage.



Wir wünschen Ihnen viel Freude und Entspannung in ihrem Whirlpool.