

# Инструкция по установке и эксплуатации блока управления PN-220-3кВт

Art.Nr.3020900000

## Описание работы:

Нажатие пневмокнопки передает давление на мембрану пневмовыключателя через специальный пневмошланг. Вследствие этого, подключенный насос включается или при повторном нажатии кнопки выключается.

## Технические данные:

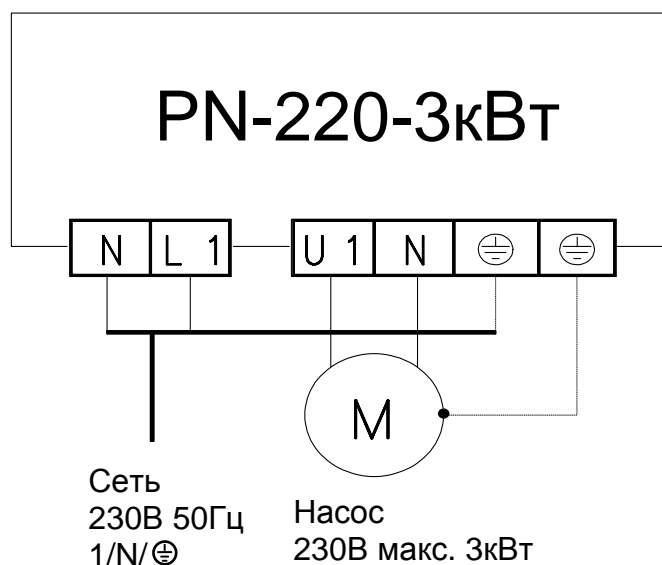
Габариты:	165мм x 100мм x 66мм
Рабочее напряжение:	230В/50Гц
Потребляемая мощность:	около 2ВА
Коммутируемая мощность:	макс. 3кВт (АС3)
Максимальная длина пневмошланга:	30м (при применении osf-пневмошланга и osf-пневмокнопки)
Соответствие уровню защиты:	IP 54

## Установка:

Размещать блок управления необходимо во влагозащищенном месте. Электропитание к блоку должно подводиться через всеполюсной выключатель с расстоянием между разомкнутыми контактами минимум 3 мм. **Перед открытием корпуса обязательно полностью обесточить прибор.**

## Электрическое подключение:

Электрическое подключение, а также настроечные и сервисные работы разрешено проводить только квалифицированному электрику! Придерживаться нижеприведенной схемы подключения и соблюдать правила техники безопасности.



*Мы желаем Вам хорошо отдохнуть, и расслабиться в вашем бассейне*

Предприятие оставляет за собой право на внесение изменений

**OSI** Ноябрь 2014